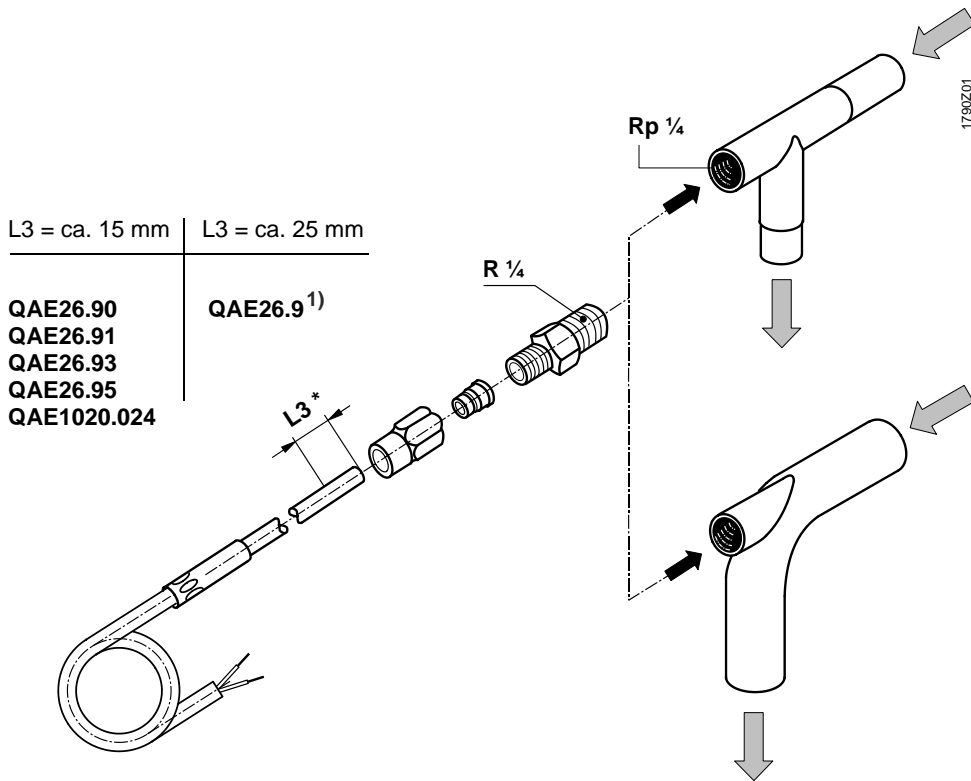


- de** Montageanleitung
- en** Mounting instructions
- fr** Instructions de montage
- sv** Monteringsinstruktion
- nl** Montage-aanwijzing
- it** Istruzioni di montaggio
- fi** Asennusohje
- es** Instrucciones de montaje
- da** Monteringsvejledning

- Temperaturfühler**
- Temperature sensor**
- Sonde de température**
- Temperaturgivare**
- Temperaturopnemer**
- Termosonda**
- Lämpötila-anturi**
- Sonda de temperatura**
- Temperaturføler**

QAE26.9...
QAE1020.024



1) Wird nicht mehr geliefert
No longer deliverable
Indisponible
Kan inte längre levereras
Niet langer leverbaar
Non più disponibile
Ei enää toimitettavissa
No disponible
Leveres ikke længere, udgået

*) Wirksame Fühlerlänge
Active sensor length
Longeur de sonde active
Effektiv givarlänge
Werkzame opnemerlengte
Lunghezza attiva
Anturin toirniva pituus
Longitud de sonda activa
Effektiv følerlængde

Verwendungsbereich
Full detection range
Plage d'utilisation
Användningsområde
Toepassingsbereik
Compo di misura
Käyttöalue
Gama de utilización
Anvendelsområde

QAE26.9:
-40 ... +180 °C
**QAE26.90, QAE26.91,
QAE26.93, QAE26.95:**
-50 ... +180 °C
QAE1020.024:
-5 ... +105 °C

QAE1020.024:

Ohne silikonhaltige Komponenten gefertigt, kann aber Spuren von Silikon enthalten. Wenn dies nicht akzeptabel ist, muss der Fühler vor und nach der Montage wirkungsvoll gereinigt werden.

Manufactured without silicone containing components, but nevertheless can bear traces of silicone. If this is not acceptable, the sensor has to be effectively cleaned before and after mounting.

Fabriquée sans silicone, mais peut en contenir des traces. Si cela n'est pas acceptable, nettoyer soigneusement la sonde avant et après le montage.

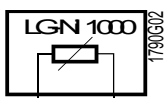
Tillverkad med komponenter som inte innehåller silikon, men kan ändå finnas spår av silikon. Om detta inte är tillåtet, måste givaren rengöras ordentligt före och efter monteringen.

Gemaakt zonder siliconenhoudende componenten, echter kan sporen van siliconen bevatten. Als dit onacceptabel is dan moet de opnemer voor en na montage doeltreffend worden gereinigd.

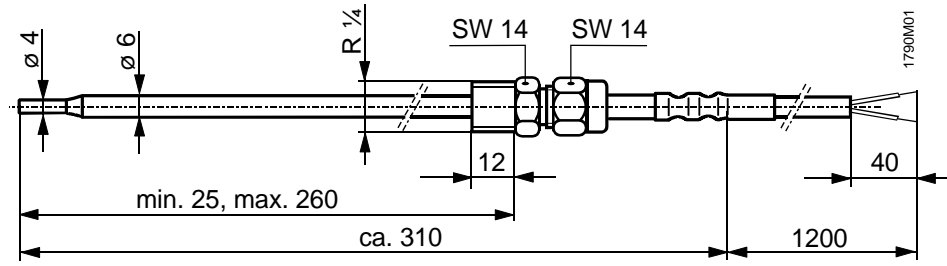
Valmistettu ilman silikonipitoisia osia, mutta voi sisältää silikonijäämiä. Jos tämä ei ole hyväksyttävää, anturi on puhdistettava huolellisesti ennen ja jälkeen asennuksen.

Fabricada con componentes libres de silicona, pero que pueden contener algún resto de ésta. Si esto no es aceptable, la sonda tiene que ser limpiada antes y después del montaje.

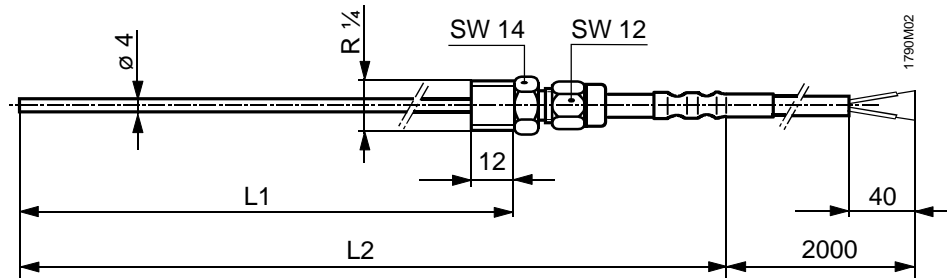
Fremstillet uden silikoneholdige komponenter, men kan indeholde spor af silikone. Hvis dette ikke er acceptabelt, skal føleren rengøres grundigt før og efter monteringen.



QAE26.9:



QAE26.90, QAE26.91, QAE26.93, QAE26.95, QAE1020.024:



Typ	L1		L2
	min.	max.	
QAE26.90	15	65	ca. 100
QAE26.91	15	125	ca. 160
QAE26.93	15	240	ca. 275
QAE26.95	15	465	ca. 500
QAE1020.024	15	240	ca. 275

Masse in mm
 Dimensions in mm
 Dimensions en mm
 Mått i mm
 Maten in mm

Dimensioni in mm
 Mitat mm
 Dimensiones en mm
 Mål i mm

Issued by
 Siemens Switzerland Ltd.
 Smart Infrastructure
 Global Headquarters
 Theilerstrasse 1a
 CH-6300 Zug
 Tel. +41 58-724 24 24
www.siemens.com/buildingtechnologies

© Siemens Switzerland Ltd., 2004
 Technical specifications and availability subject to change without notice